

RECUPERADOR DE CALOR INSERTABLE | WOOD FIREPLACE

VISION
AR | AIRE | AIR

LENHA
LEÑA | FIREWOOD

EMBELEZADORES OPCIONAIS EMBELECEDORES OPCIONALES | EMBELLISHMENTS AVAILABLES

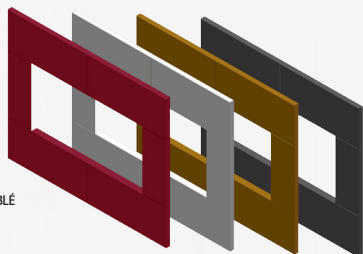
CORES STANDARD | COLORES ESTÁNDAR | STANDARD COLORS

BORDEUAX
BORDEAUX
BORDEAUX

CINZA CLARO
GRIS CLARO
LIGHT GREY

CASTANHO
MARRÓN
BROWN

CINZA 100 SABLÉ
GRIS
GREY



DIMENSÕES (ALT. x LAR. x PROF.)
DIMENSIONES (ALT. x ANCH. x PROF.)
DIMENSIONS (HEIGHT x WIDTH x DEPTH)

Vision 700 - 1095 mm x 1097 mm x 35 mm
Vision 1000 - 1355 mm x 1097 mm x 35 mm



A gama Vision está inserida na família de recuperadores de calor de grande visão de fogo. A sua forma panorâmica e a sua estrutura metálica praticamente invisível permite usufruir da vista da chama. Esta série responde às normas europeias mais exigentes (EN13229), com uma elevada eficiência energética, permitindo uma poupança substancial em custos de aquecimento.

El gama Vision es dentro de la familia recuperadores gran visión de fuego. Su forma panorámica y su estructura de metal prácticamente invisible le permite disfrutar de la vista de la llama. Esta serie cumple con las normas europeas más estrictas (EN13229), con una alta eficiencia de energía, lo que permite un ahorro sustancial en costos de calefacción.

The Vision is within the family of fireplaces with a great vision of the fire. Its panoramic form and its invisible metal frame lets you enjoy the view of the flame. This series meets the most demanding European rules (EN13229), with an high efficiency energetic, allowing a substantial saving on heating costs.

ALTA EFICIÊNCIA ALTA EFICIENCIA | HIGH EFFICIENCY

Eficiência de 77%.
Eficiencia de 77%.
Efficiency of 77%.

INTERIOR CERÂMICO INTERIOR CERÁMICO | CERAMIC INSIDE

Laterais em vermiculite.
Fundo em placa refratária 1200°.
Laterales en vermiculita.
Fondo en placa refractaria 1200°.
Vermiculite sides.
Refractory plate floor 1200°.

SISTEMA SLOP AND SILS SISTEMA SLOP AND SILS | SLOP AND SILS SYSTEM

Porta sem cordões de vedação/sem manutenção.
Puerta sin cordones de sello/sin mantenimiento.
Door without seal cords/no maintenance.

SISTEMA VIDRO LIMPO/VITROCERÂMICO SISTEMA DE CRISTAL LIMPIO | GLASS CLEANING SYSTEM

Vidro de alta resistência à temperatura.
Projeção de uma cortina de ar ao longo do vidro.
Cristal resistente a altas temperaturas.
Proyección de una cortina de aire a lo largo del cristal.
Glass high temperature resistance.
Projection an air curtain along the glass.

AR PRIMÁRIO COM REGULAÇÃO AIRE PRIMARIO CON REGULACIÓN | PRIMARY AIR WITH REGULATION

Possibilita o ajuste da intensidade de queima.
Permite el ajuste de la intensidad de la quema.
Allows the adjustment of the burning intensity.

AR SECUNDÁRIO COM REGULAÇÃO AIRE SECUNDARIO CON REGULACIÓN | SECONDARY AIR WITH REGULATION

Combustão mais eficiente e redução de poluentes.
Combustión más eficiente y reducción de contaminantes.
More efficient combustion and reduction of pollutants.

COM VENTILAÇÃO DE AR QUENTE CON VENTILACIÓN DE AIRE CALIENTE | WITH HOT AIR VENTILATION

Ventilador centrífugo de baixo ruído.
Ventilador centrífugo de bajo nivel de ruido.
Low noise centrifugal fan.

FUNCIONAMENTO AUTOMÁTICO DO VENTILADOR FUNCIONAMIENTO AUTOMÁTICO DEL VENTILADOR AUTOMATIC FAN OPERATION

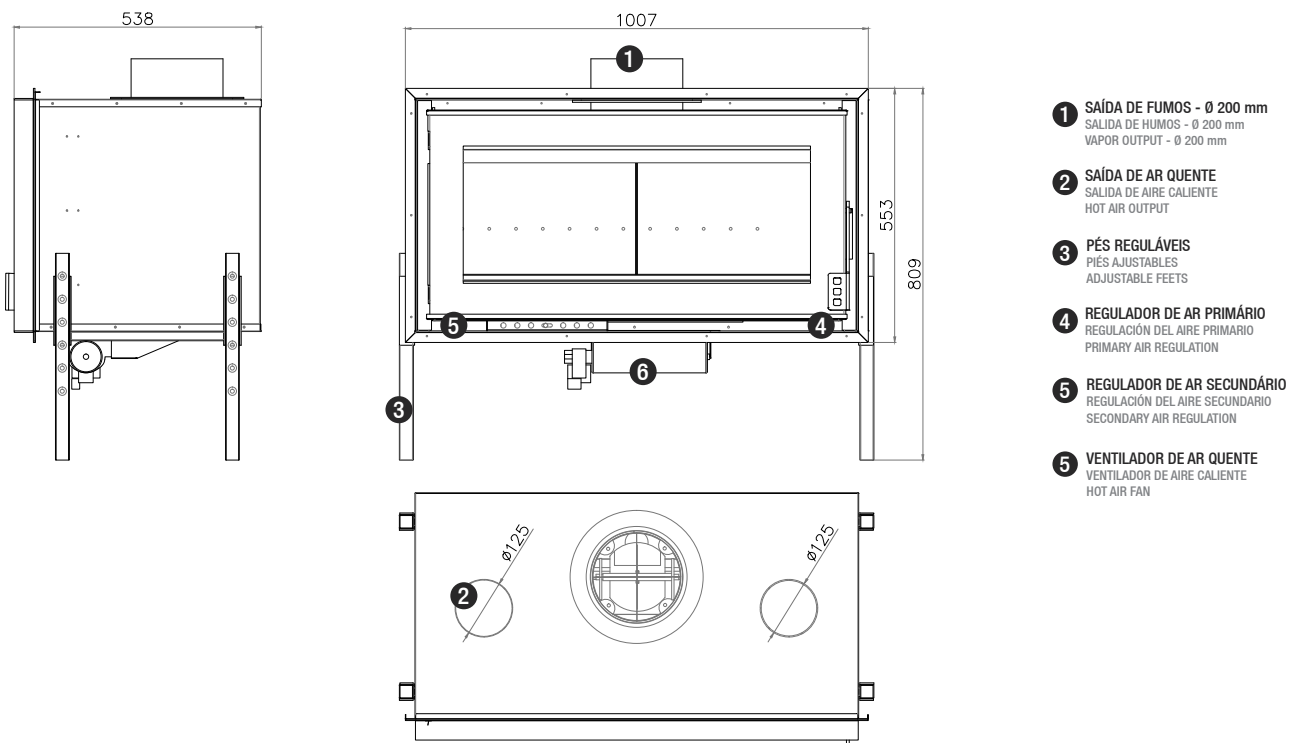
CARACTERÍSTICAS TÉCNICAS

CARACTERÍSTICAS TÉCNICAS | TECHNICAL FEATURES

VISION 1000		VISION 1000	
POTÊNCIA CALORÍFICA (KW) POTENCIA DEL CALOR (KW) HEAT POWER (KW)	14	PESO DO RECUPERADOR (Kg) PESO DE LA CHEMINEA (Kg) FIREPLACE WEIGHT (Kg)	190
CONSUMO DE LENHA (Kg/h) CONSUMO DE LEÑA (Kg/h) WOOD CONSUMPTION (Kg/h)	4.2	VENTILAÇÃO FORÇADA VENTILACIÓN FORZADA FORCED VENTILATION	OPCIONAL OPCIONAL OPTIONAL
Ø SAÍDAS AR QUENTE CANALIZÁVEL (mm) Ø SALE AIRE CALIENTE CANALIZABLE (mm) Ø OUTPUT HOT AIR CANALIZABLE (mm)	125	RENDIMENTO (%) RENDIMIENTO (%) EFFICIENCY (%)	77
DIÂMETRO DA SAÍDA DE FUMOS (mm) DIÁMETRO DE SALIDA DE HUMOS (mm) DIAMETER OF SMOKE OUTPUT (mm)	200	VOLUME DE AQUECIMENTO MÁXIMO (m³) VOLUMEN MÁXIMO DE CALEFACTABLE (m³) MAXIMUM HEATING VOLUME (m³)	350

MEDIDAS E COMPONENTES TÉCNICOS

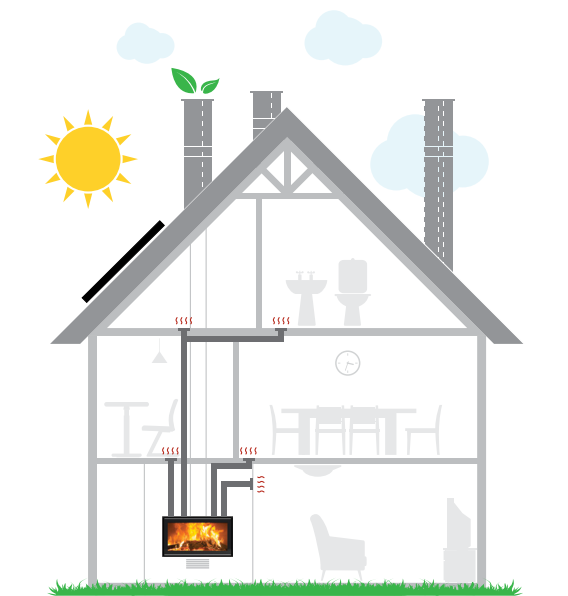
MEDIDAS Y COMPONENTES TÉCNICOS | MEASURES AND TECHNICAL COMPONENTS



Os recuperadores de aquecimento a ar da Termogreen para além de oferecerem uma grande economia, respeitam o meio ambiente por usarem como combustível a madeira. Este, para além de ser económico é também de fácil abastecimento localmente. Os custos de instalação deste tipo de sistema são muito reduzidos o que permite uma recuperação rápida do investimento. Os recuperadores da gama Vision Ar, possibilitam a sua instalação em duas partes: a caixa de pré instalação e a caixa de queima. Este sistema permite que o instalador assente em primeiro lugar a caixa de pré instalação, faça a ligação do tubo de exaustão, a ligação das condutas de distribuição de ar quente, o acabamento total do revestimento (lareira) e só depois de tudo pronto vai introduzir a caixa de queima. Para maior facilidade de colocação, este possui uma estrutura ajustável em altura, evitando assim a construção de muros em alvenaria.

Los insertables a leña para la producción de aire caliente de Termogreen además de ofrecer un gran ahorro, respetan el medio ambiente por usar leña. Esto, además de ser barato también es fácil de suministrar localmente. Los costes de instalación de este tipo de sistema se reducen considerablemente permitiendo un rápido retorno de la inversión. Los insertables a leña de calefacción de aire caliente de la gama Vision Aire, permiten su instalación en dos partes: la caja de preinstalación y la caja de fuego. Este sistema permite que el instalador basado principalmente en la caja de pre instalación, conecte el tubo de escape, la conexión de los conductos de distribución de aire caliente, capa de acabado completo y sólo después de todo listo introducirá la caja de fuego. Para facilidad de colocación, este tiene una estructura regulable en altura, evitando así la construcción masiva de mampostería.

The burning fireplaces of Termogreen well as offering a great saving, environmentally friendly because use wood combustion to produce warm air. This, besides being cheap is also easy to supply locally. The installation costs of this type of system are greatly reduced allowing a quick return on investment. The burning fireplaces gamma Vision Air, enable the installation in two parts: the pre installation box and the firing box. This system allows the installer based primarily on pre installation box, connect the exhaust tube, the connection of hot air distribution ducts, full finish coat (fireplace) and only after everything ready will introduce the firing box. For ease of placement, this has a structure adjustable in height, thus avoiding the massive construction of masonry.



RECUPERADOR DE CALOR

INSERTABLE | WOOD FIREPLACE

ECO
AR | AIRE | AIR

LENHA
LEÑA | FIREWOOD



Esta gama de recuperadores são a solução ideal para o conforto da sua casa. A sua forma panorâmica e a sua estrutura metálica praticamente invisível permite usufruir da vista da chama. São verdadeiras máquinas de aquecer, muito compactas, não deixando para segundo plano o mais importante, potência e rendimento. Estes equipamentos são fabricados com os melhores aços existentes no mercado e reforçados com engenhosas soluções técnicas.

Esta gama de recuperadores es una solución ideal para el confort de su casa. A sua forma panorâmica y su estructura metálica prácticamente invisible le permite disfrutar da vista de la chama. Son verdaderas máquinas de calefacción, muy compactas, no dejando para segundo plano lo más importante, potencia y rendimiento. Estos dispositivos se fabrican con los mejores aceros existentes en el mercado y reforzadas con soluciones técnicas ingeniosas.

This range of stoves are the ideal solution for the comfort of your house. Its panoramic form and its invisible metal frame lets you enjoy the view of the flame. They are true heating machines, very compact, not leaving power and performance. These equipments are manufactured with the best steel existing in the market and reinforced with ingenious technical solutions.

■ ALTA EFICIÊNCIA

ALTA EFICIENCIA | HIGH EFFICIENCY

Eficiência de 74%.
Eficiencia de 74%.
Efficiency of 74%.

■ INTERIOR CERÂMICO

INTERIOR CERÁMICO | CERAMIC INSIDE

Laterais em vermiculite.
Fundo em placa refratária 1200°.
Laterales en vermiculita.
Fondo en placa refractaria 1200°.
Vermiculite sides.
Refractory plate floor 1200°.

■ SISTEMA VIDRO LIMPO/VITROCERÂMICO

SISTEMA DE CRISTAL LIMPIO | GLASS CLEANING SYSTEM

Vidro de alta resistência à temperatura.
Projeção de uma cortina de ar ao longo do vidro.
Cristal resistente a altas temperaturas.
Proyección de una cortina de aire a lo largo del cristal.
Glass high temperature resistance.
Projection an air curtain along the glass.

■ AR PRIMÁRIO COM REGULAÇÃO

AIRE PRIMARIO CON REGULACIÓN | PRIMARY AIR WITH REGULATION

Possibilita o ajuste da intensidade de queima.
Permite el ajuste de la intensidad de la quema.
Allows the adjustment of the burning intensity.

■ COM VENTILAÇÃO DE AR QUENTE

CON VENTILACIÓN DE AIRE CALIENTE | WITH HOT AIR VENTILATION

Ventilador centrífugo de baixo ruído.
Ventilador centrífugo de bajo nivel de ruido.
Low noise centrifugal fan.

■ FUNCIONAMENTO AUTOMÁTICO DO VENTILADOR

FUNCIONAMIENTO AUTOMÁTICO DEL VENTILADOR
AUTOMATIC FAN OPERATION

■ ENTRADA DE AR JUNTO AO VIDRO COM REGULAÇÃO

ENTRADA DE AIRE SOBRE EL CRISTAL CON REGULACIÓN
AIR INTAKE NEXT TO THE GLASS WITH REGULATION

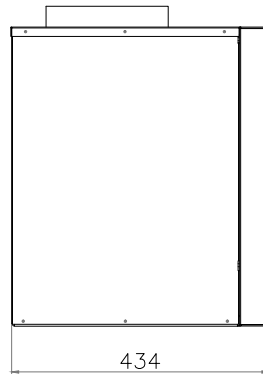
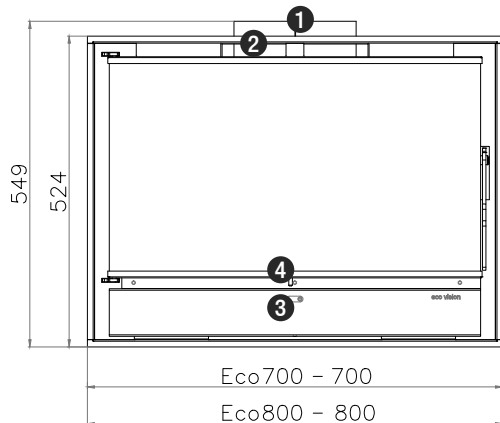
CARACTERÍSTICAS TÉCNICAS

CARACTERÍSTICAS TÉCNICAS | TECHNICAL FEATURES

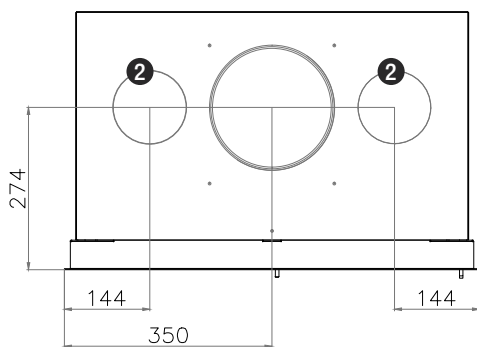
	ECO 700	ECO 800		ECO 700	ECO 800
POTÊNCIA CALORÍFICA (KW) POTENCIA DEL CALOR (KW) HEAT POWER (KW)	9 aprox.	11 aprox.	TAMANHO MÉDIO DOS TRONCOS (cm) TAMAÑO MEDIO DE LOS TRONCOS (cm) AVERAGE SIZE OF TRUNKS (cm)	50	60
DIÂMETRO DA SAÍDA DE FUMOS (mm) DIÁMETRO DE SALIDA DE HUMOS (mm) DIAMETER OF SMOKE OUTPUT (mm)	200	200	RENDIMENTO (%) RENDIMIENTO (%) EFFICIENCY (%)	74 aprox.	74 aprox.

MEDIDAS E COMPONENTES TÉCNICOS

MEDIDAS Y COMPONENTES TÉCNICOS | MEASURES AND TECHNICAL COMPONENTS



- 1 SAÍDA DE FUMOS - Ø 200 mm
SALIDA DE HUMOS - Ø 200 mm
VAPOR OUTPUT - Ø 200 mm
- 2 SAÍDA DE AR QUENTE
SALIDA DE AIRE CALIENTE
HOT AIR OUTPUT
- 3 REGULADOR DE AR PRIMÁRIO
REGULACIÓN DEL AIRE PRIMARIO
PRIMARY AIR REGULATION
- 4 REGULADOR DE ENTRADA DE AR PARA O VIDRO
REGULADOR DE ENTRADA AL CRISTAL
AIR INTAKE REGULATOR FOR GLASS



POTENTE E COMPACTO

POTENTE Y COMPACTO | POWERFUL AND COMPACT

Grças ao seu formato interior, estudado para obter a maior permuta possível, é a solução perfeita para quem quer uma lareira na sua casa com um elevado rendimento e simultaneamente uma boa poupança de lenha.

Gracias a su forma interior, estudiado para conseguir la mayor intercambio posible, es la solución perfecta para cualquier persona que quiera tener una chimenea en su casa con un alto rendimiento y al mismo tiempo una buena ahorran leña.

Due its inner shape, studied to get the highest possible exchange, it is the perfect solution for anyone who wants a fireplace in their home with a high efficiency and at the same time a good saving of firewood.

SISTEMA EXCLUSIVO DE ADMISSÃO DE AR PRIMÁRIO À COMBUSTÃO

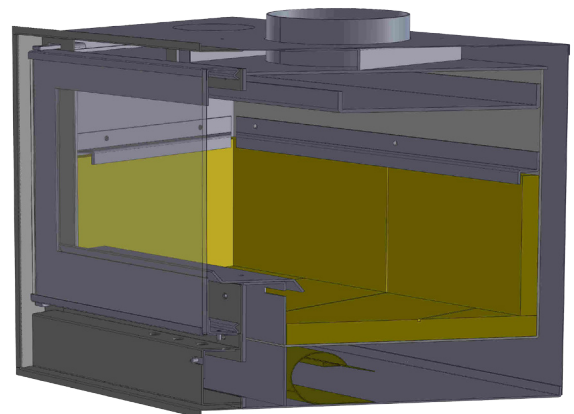
SISTEMA ÚNICO DE AIRE PRIMARIO PARA LA ADMISIÓN DE COMBUSTIÓN

EXCLUSIVE SYSTEM FOR THE ADMISSION OF PRIMARY AIR TO COMBUSTION

O ar primário é fornecido de uma forma exclusiva, entra de igual modo em toda a superfície da câmara de combustão e não ao centro como nos vulgares recuperadores existentes no mercado.

El aire primario se proporciona de manera exclusiva, entra igualmente en toda la superficie de la cámara de combustión, no en el centro como en ordinario dispositivos existentes en el mercado.

The primary air is supplied in an exclusive way, it also enters the whole surface of the combustion chamber and not to the center as in the vulgar devices on the market.



Ü~ asU| -ES o AÖ| (^• ACF AÖZÄ
I | €EÖ | ÁÜcÖZÄ asÖ ÖÖK qÖÖ | ças^ ÖcÖcÖ
Ú| :c * asÄ
ÉH FÄÜ HÜ | Ä | | Ä ^! asÖ o! | [* | ^ ^] Ö cÖ , , Ö! | [* | ^ ^] Ö c

REPRESENTANTE
REPRESENTANTE | REPRESENTATIVE